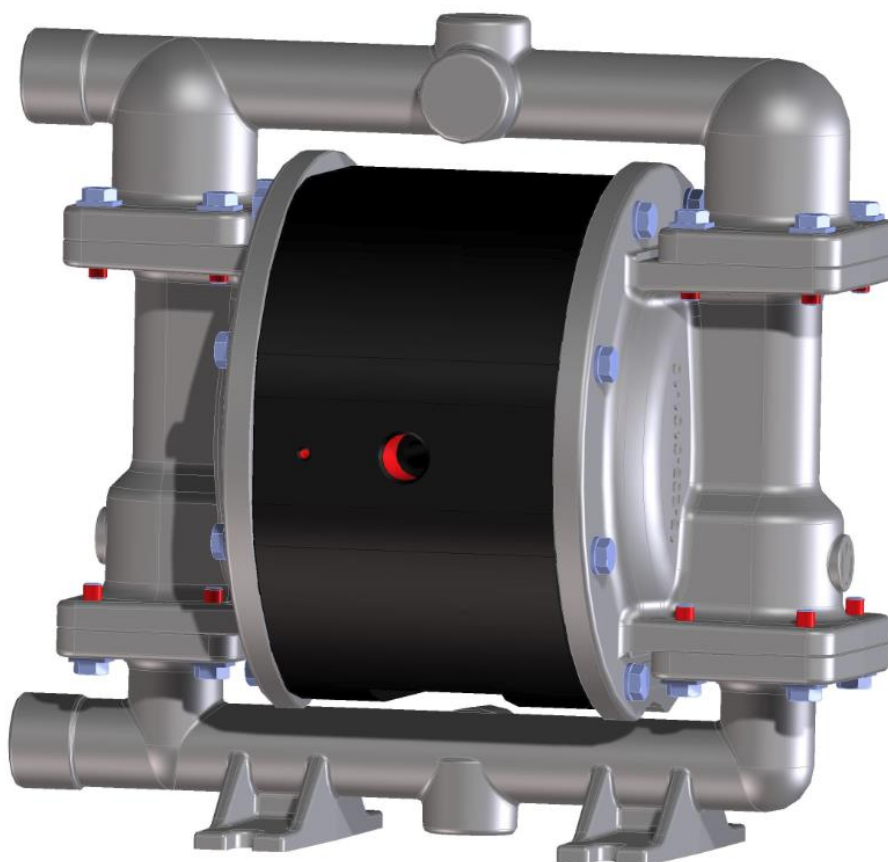




KELLER Pumpen

Datenblatt Druckluftmembranpumpe

WK15 / XWK15



Deutsch

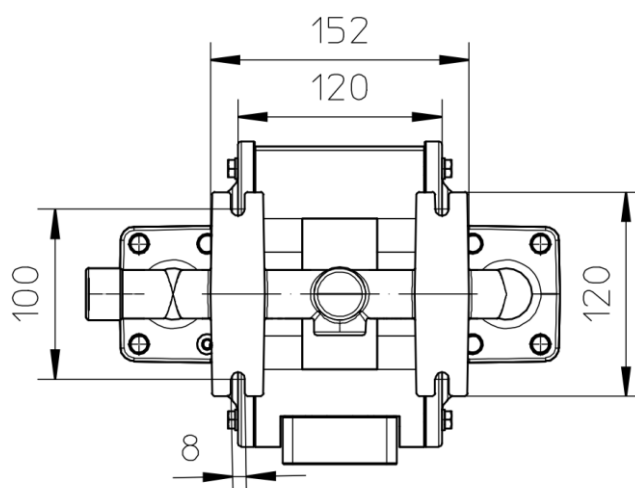
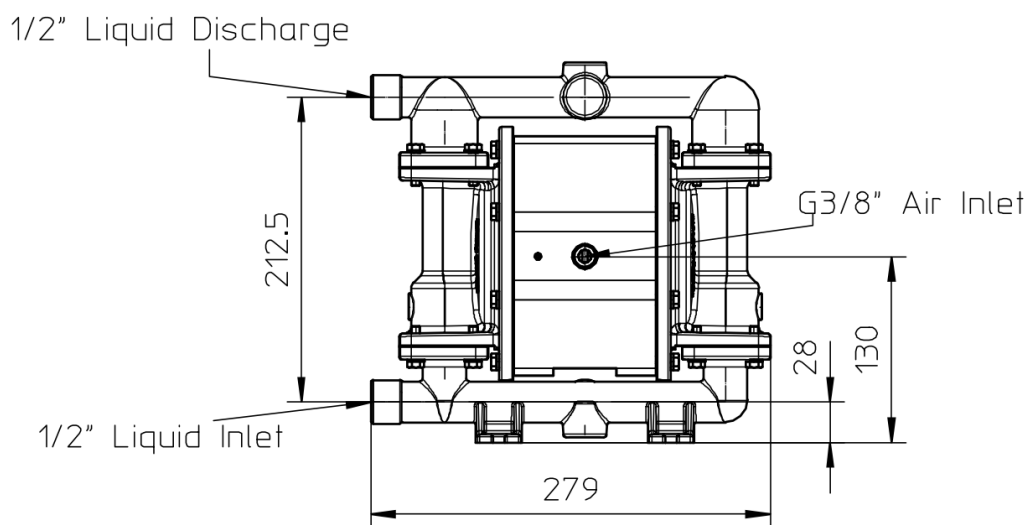
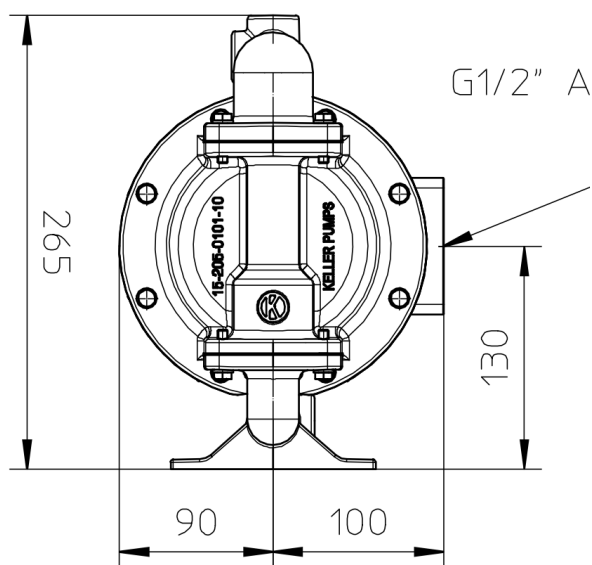
WILHELM KELLER GmbH, Herdweg 1, D-72147 Nehren

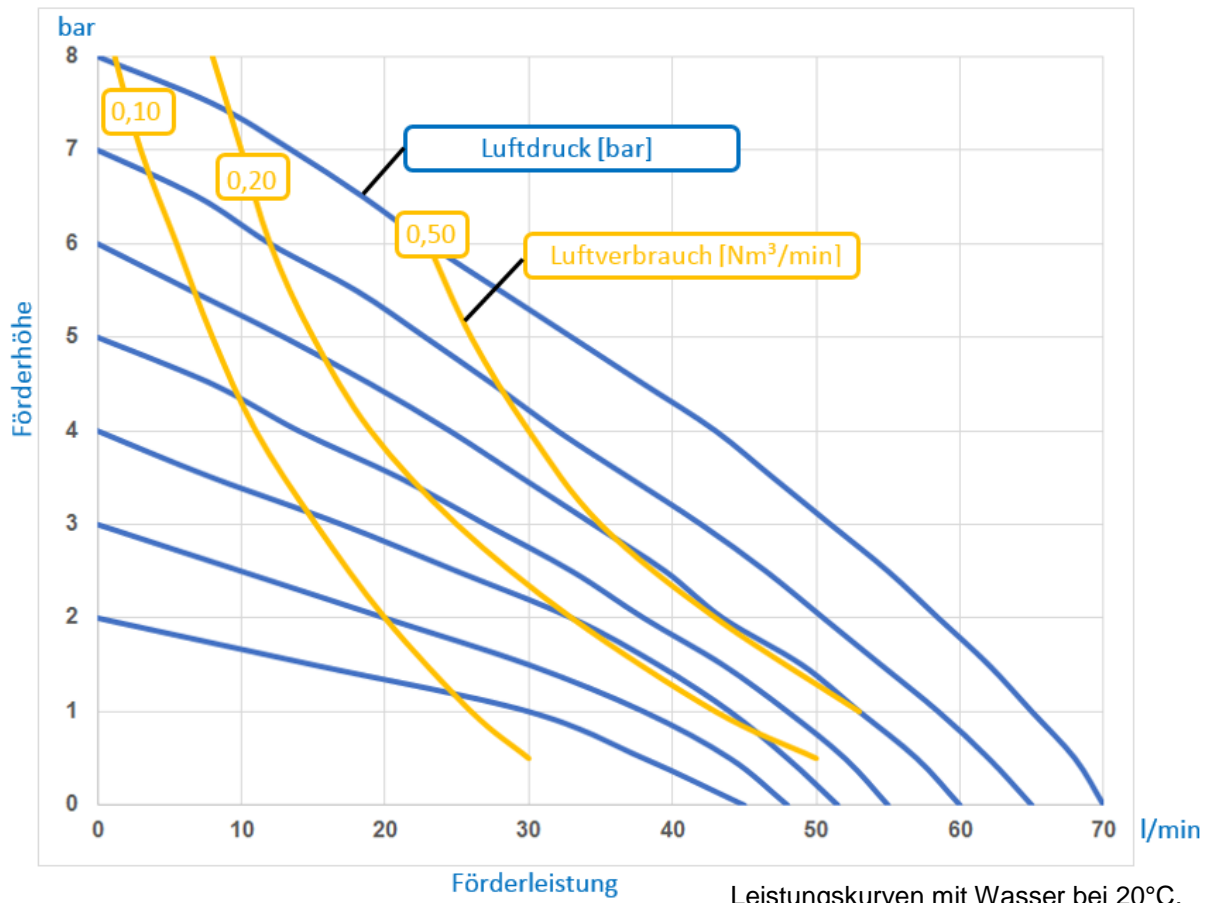
www.keller-pumpen.de, info@keller-pumpen.de,

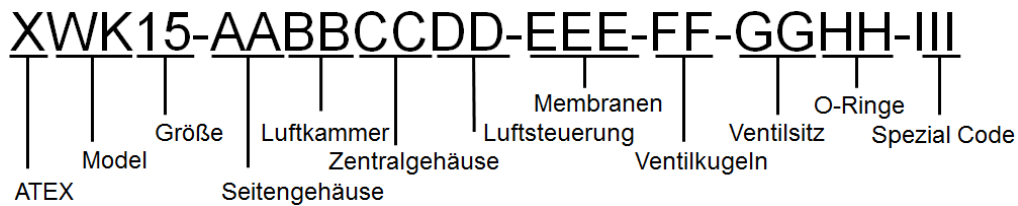
Service-Hotline: +49 (0) 7473 / 9449-0



Technische Daten	WK15 XWK15
Max. Förderleistung	70 l/min
Max. Förderdruck	8 bar
Anschlussweite medienseitig (BSPT)	1/2"
Anschlussweite Druckluft	G3/8"
Saugleistung trocken	
Kugel aus EPDM, NBR, FKM	5,0 m
Kugel aus PTFE	4,0 m
Saugleistung nass	9,0 m
Max. Feststoff-Korngröße	6,5 mm
Gewicht Aluminium	5,5 kg
Gewicht Edelstahl	11 kg
Max. Antriebsdruck	8 bar
Volumen pro Einzelhub	0,11 l/Hub







Model

WK	Standard
XWK	ATEX - Version

Größe – Anschluss-Nennweite

Nennweite	Anschlussgröße
15	1/2"

Seitengehäuse

AA	Werkstoff
AL	Aluminium
SS	Edelstahl

Luftkammer

BB	Werkstoff
AL	Aluminium
SS	Edelstahl

Zentralgehäuse

CC	Werkstoff
PE	Polyethylen

Spezialcode

- 000 = BSPT Gewinde, Anschlüsse seitlich
- 001 = NPT Gewinde, Anschlüsse seitlich
- 002 = DIN Flansch, Anschlüsse seitlich
- 003 = ANSI Flansch, Anschlüsse seitlich
- 004 = BSPT Gewinde, Anschlüsse mitte
- 005 = NPT Gewinde, Anschlüsse mitte
- 008 = BSPT Gewinde, Druckanschluss oben, Sauganschluss unten
- 009 = NPT Gewinde, Druckanschluss oben, Sauganschluss unten

Luftsteuerung

DD	Werkstoff
PT	PET (Standard)
MV	Magnetventil
OV	Ohne Ventil

Membrane

EEE	Werkstoff
TEC	PTFE Verbundmembrane mit EPDM
BNC	NBR Verbundmembrane
EPC	EPDM Verbundmembrane

Ventilkugel

FF	Werkstoff
TF	PTFE
BN	NBR (Buna-N)
EP	EPDM

Ventilsitz

GG	Werkstoff
AL	Aluminium
SS	Edelstahl

O-Ringe

HH	Werkstoff
TF	PTFE
BN	NBR (Buna-N)
EP	EPDM
VT	Viton