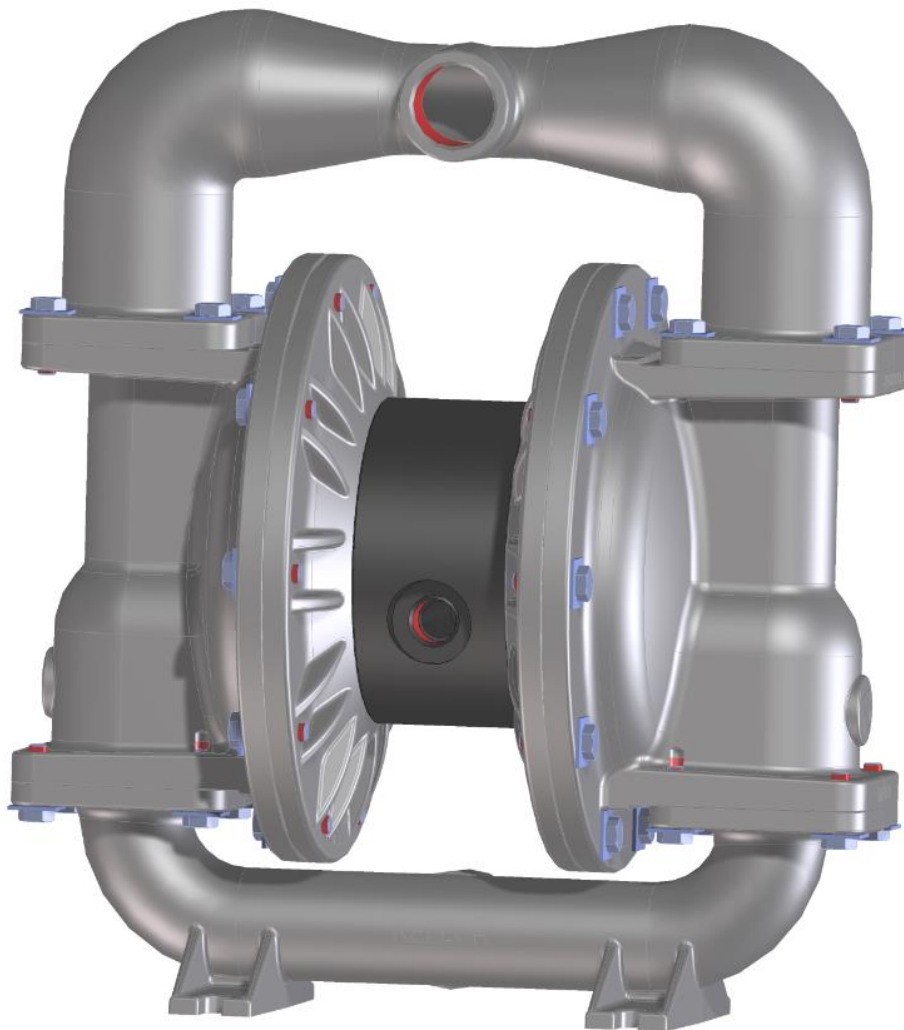




KELLER Pumpen

Datenblatt Druckluftmembranpumpe

WK40 / XWK40



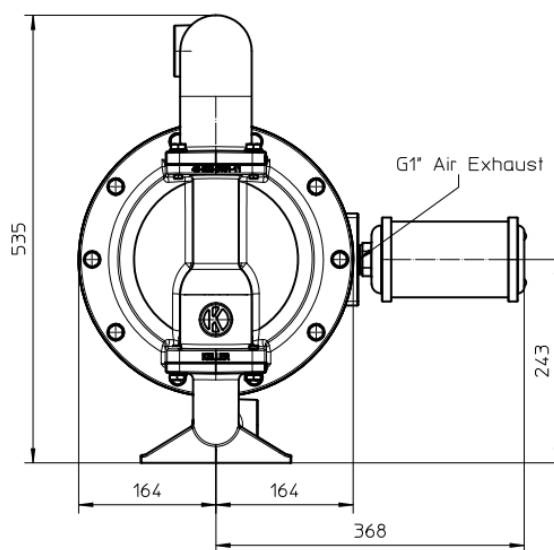
Deutsch

WILHELM KELLER GmbH, Herdweg 1, D-72147 Nehren
www.keller-pumpen.de, info@keller-pumpen.de,
Service-Hotline: +49 (0) 7473 / 9449-0

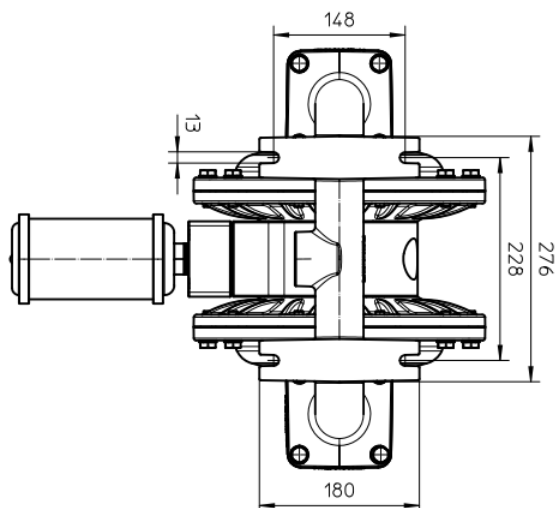
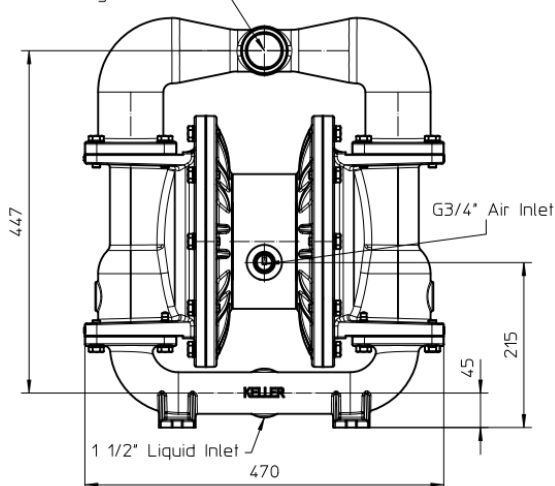


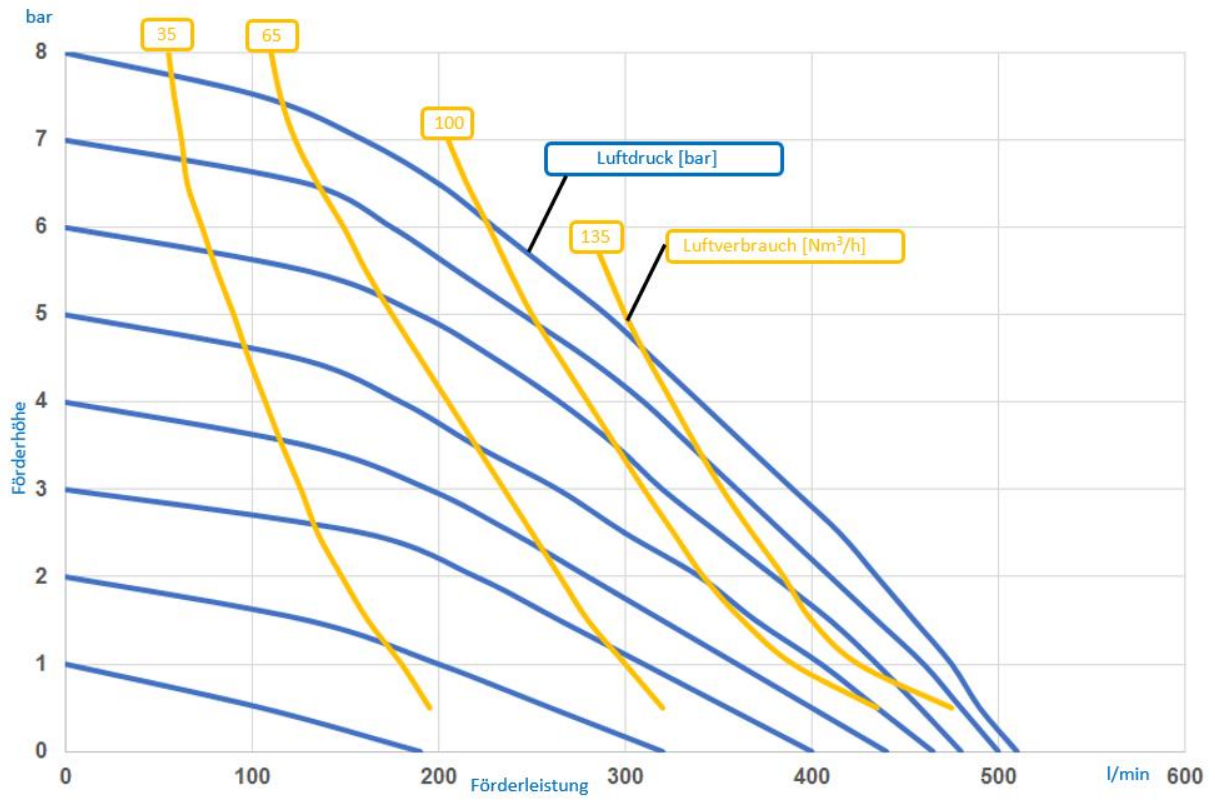
WILHELM KELLER GmbH & Co.KG, Herdweg 1, D-72147 Nehren
www.keller-pumpen.de

Technische Daten	WK40 XWK40
Max. Förderleistung	510 l/min
Max. Förderdruck	8 bar
Anschlussweite medienseitig (BSPT)	1 1/2"
Anschlussweite Druckluft	G3/4"
Saugleistung trocken	
Kugel aus EPDM, NBR, FKM	5,5 m
Kugel aus PTFE	5,0 m
Saugleistung nass	9,0 m
Max. Feststoff-Korngröße	10 mm
Gewicht Aluminium	35 kg
Gewicht Edelstahl	58 kg
Max. Antriebsdruck	8 bar
Volumen pro Einzelhub	1,2 l/Hub



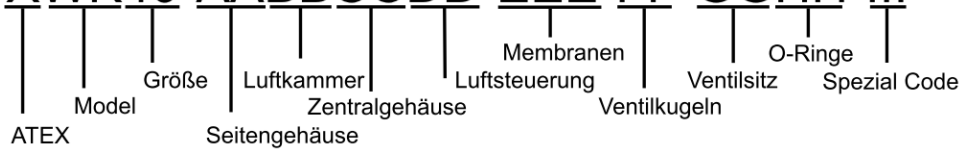
1 1/2" Liquid Discharge





Leistungskurven mit Wasser bei 20°C.

XWK40-AABBCCDD-EEE-FF-GGHH-III



Model

WK	Standard
XWK	ATEX - Version

Größe – Anschluss-Nennweite

Nennweite	Anschlussgröße
40	1 1/2"

Seitengehäuse

AA	Werkstoff
AL	Aluminium
SS	Edelstahl

Luftkammer

BB	Werkstoff
AL	Aluminium
SS	Edelstahl

Zentralgehäuse

CC	Werkstoff
PE	Polyethylen

Luftsteuerung

DD	Werkstoff
PT	PET (Standard)
MV	Magnetventil
OV	Ohne Ventil

Membrane

EEE	Werkstoff
TEC	PTFE Verbundmembrane mit EPDM
BNC	NBR Verbundmembrane
EPC	EPDM Verbundmembrane

Ventilkugel

FF	Werkstoff
TF	PTFE
BN	NBR (Buna-N)
EP	EPDM

Ventilsitz

GG	Werkstoff
AL	Aluminium
SS	Edelstahl
BN	NBR (Buna-N)
EP	EPDM

O-Ringe

HH	Werkstoff
TF	PTFE
BN	NBR (Buna-N)
EP	EPDM
VT	Viton

Spezialcode

004 = BSPT Gewinde, Anschlüsse mitte

005 = NPT Gewinde, Anschlüsse mitte

006 = DIN Flansch, Anschlüsse mitte

007 = ANSI Flansch, Anschlüsse mitte