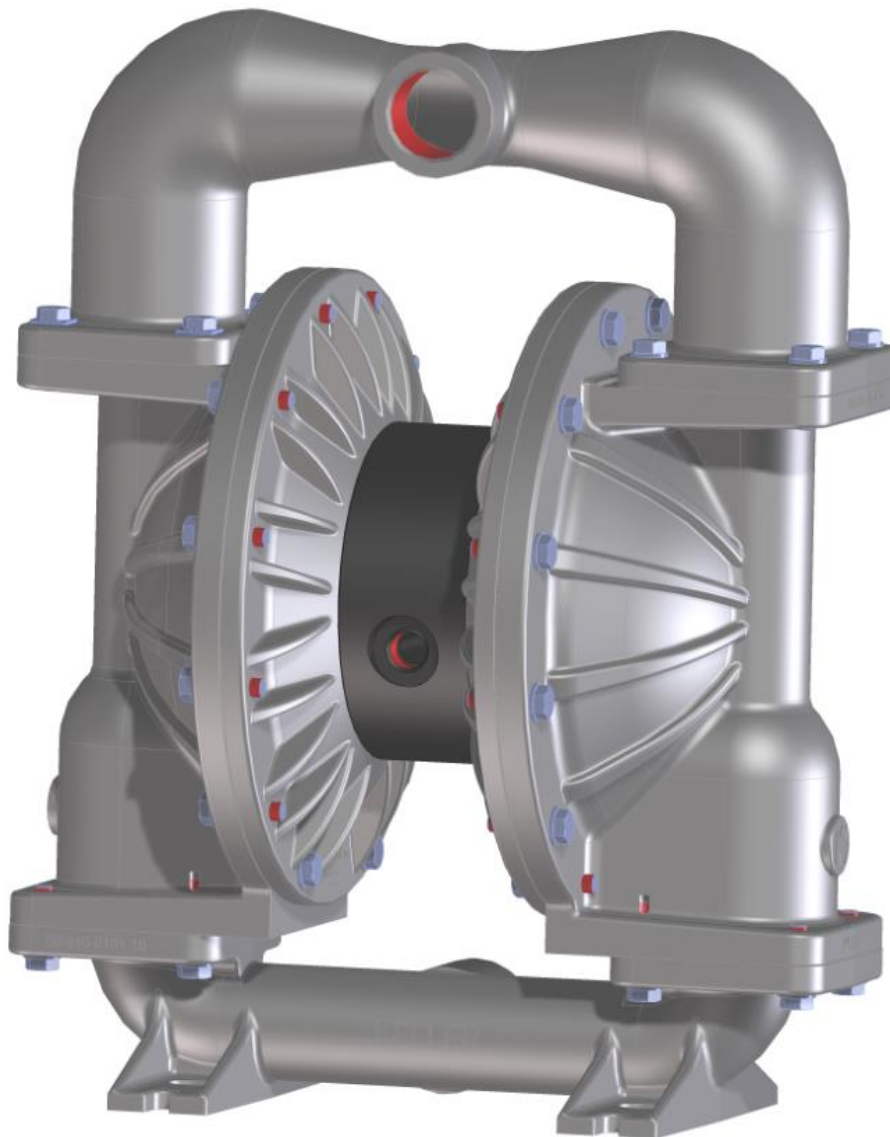




KELLER Pumpen

## Datenblatt Druckluftmembranpumpe

WK50 / XWK50



Deutsch

WILHELM KELLER GmbH, Herdweg 1, D-72147 Nehren

[www.keller-pumpen.de](http://www.keller-pumpen.de), [info@keller-pumpen.de](mailto:info@keller-pumpen.de),

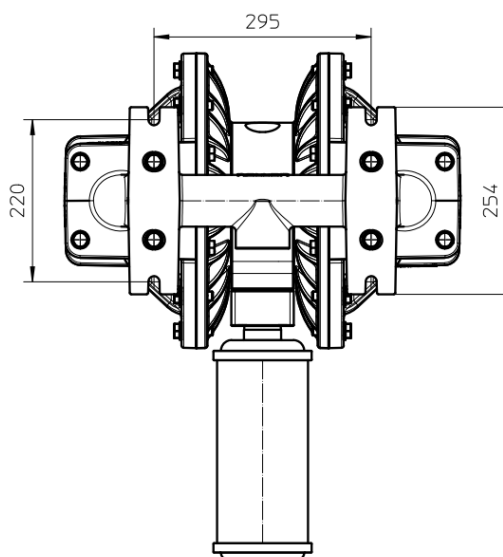
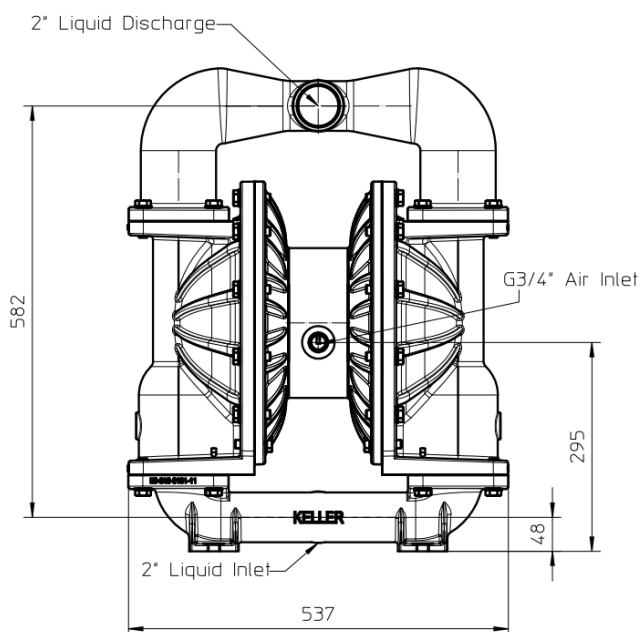
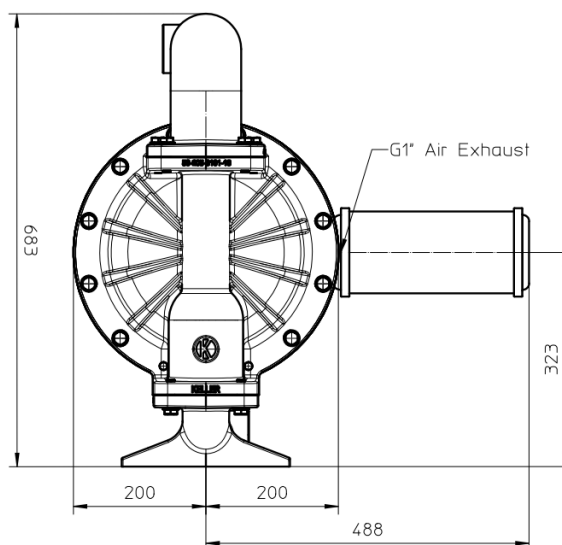
Service-Hotline: +49 (0) 7473 / 9449-0

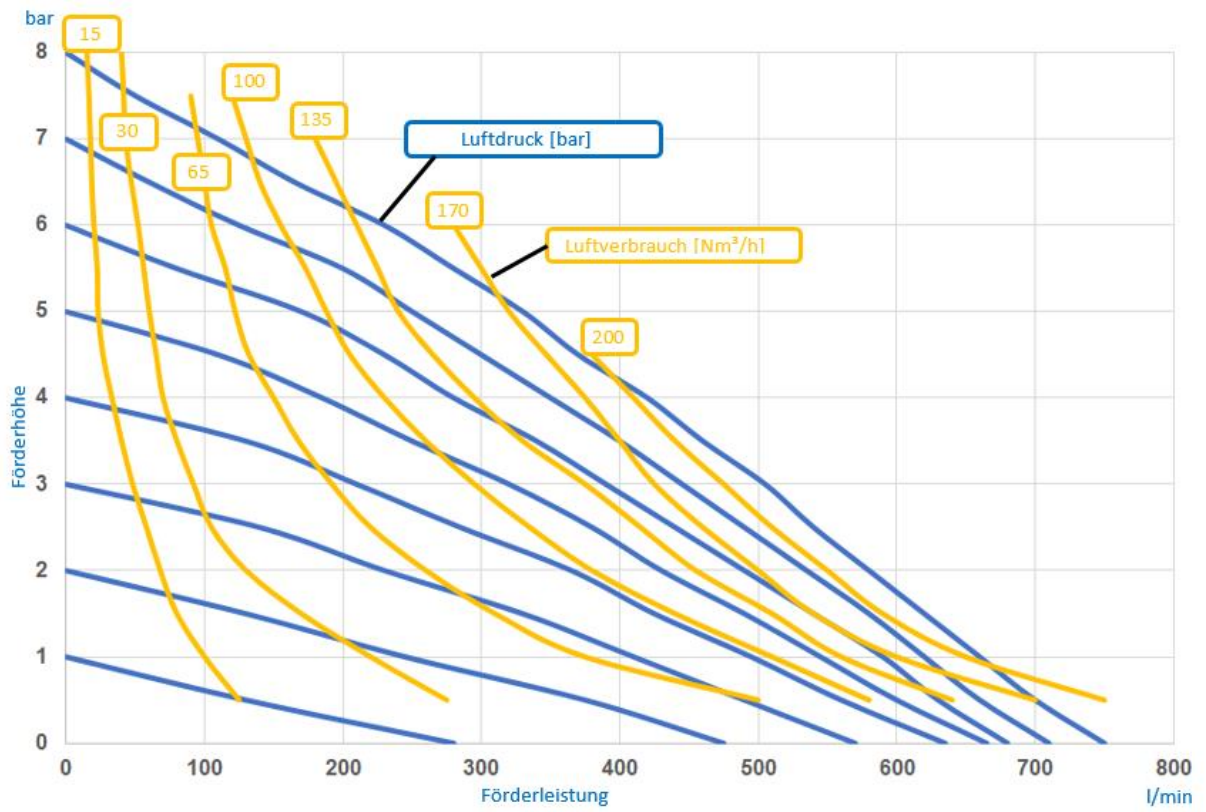
WILHELM KELLER GmbH & Co.KG, Herdweg 1, D-72147 Nehren

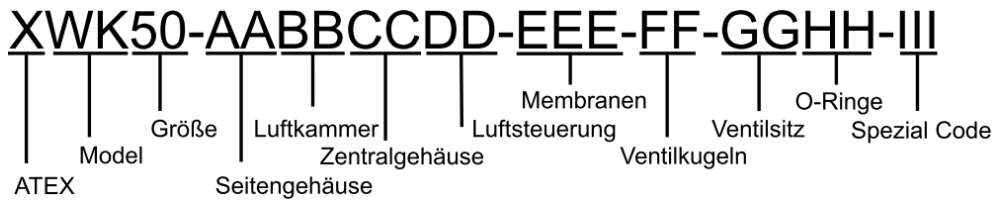
[www.keller-pumpen.de](http://www.keller-pumpen.de)



Technische Daten	WK50 XWK50
Max. Förderleistung	750 l/min
Max. Förderdruck	8 bar
Anschlussweite medienseitig (BSPT)	2"
Anschlussweite Druckluft	G3/4"
Saugleistung trocken	
Kugel aus EPDM, NBR, FKM	6,5 m
Kugel aus PTFE	6,0 m
Saugleistung nass	9,0 m
Max. Feststoff-Korngröße	13 mm
Gewicht Aluminium	62 kg
Gewicht Edelstahl	99 kg
Max. Antriebsdruck	8 bar
Volumen pro Einzelhub	2,5 l/Hub







**Model**

WK	Standard
XWK	ATEX - Version

**Größe – Anschluss-Nennweite**

Nennweite	Anschlussgröße
50	2"

**Seitengehäuse**

AA	Werkstoff
AL	Aluminium
SS	Edelstahl

**Luftkammer**

BB	Werkstoff
AL	Aluminium
SS	Edelstahl

**Zentralgehäuse**

CC	Werkstoff
PE	Polyethylen

**Spezialcode**

- 004 = BSPT Gewinde, Anschlüsse mitte
- 005 = NPT Gewinde, Anschlüsse mitte
- 006 = DIN Flansch, Anschlüsse mitte
- 007 = ANSI Flansch, Anschlüsse mitte

**Luftsteuerung**

DD	Werkstoff
PT	PET (Standard)
MV	Magnetventil
OV	Ohne Ventil

**Membrane**

EEE	Werkstoff
TEC	PTFE Verbundmembrane mit EPDM
BNC	NBR Verbundmembrane
EPC	EPDM Verbundmembrane

**Ventilkugel**

FF	Werkstoff
TF	PTFE
BN	NBR (Buna-N)
EP	EPDM

**Ventilsitz**

GG	Werkstoff
AL	Aluminium
SS	Edelstahl
BN	NBR (Buna-N)
EP	EPDM

**O-Ringe**

HH	Werkstoff
TF	PTFE
BN	NBR (Buna-N)
EP	EPDM
VT	Viton