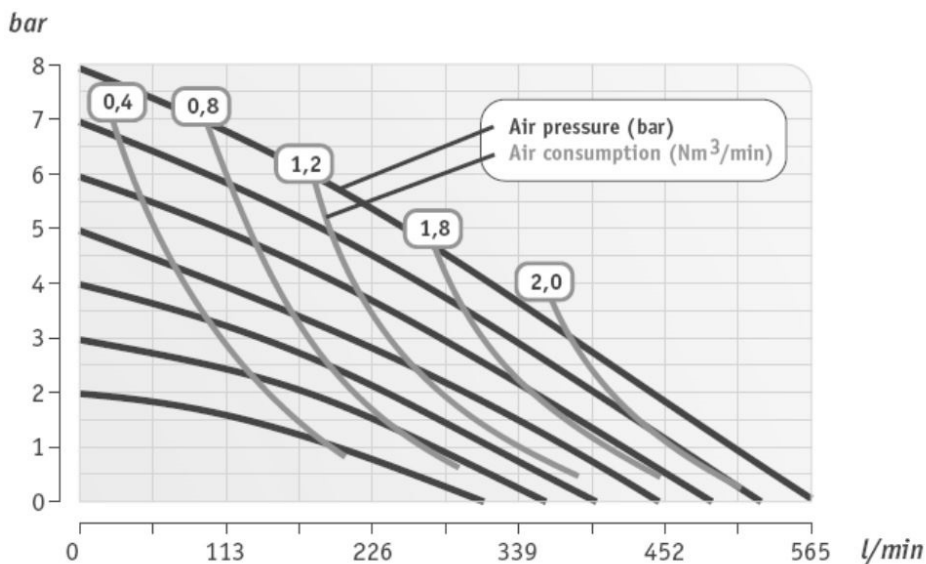


## Druckluftmembranpumpe - DMP 2" Aluminium



### Technische Daten Technical Data

Max. Förderleistung: Max. Capacity:	565 l/min
Max. Druck: Max. Pressure:	8 bar
Max. Saughöhe trocken: Max. Suction Lift dry:	5 m
Max. Saughöhe gefüllt: Max. Suction Lift wet:	9 m
Gewicht: Weight:	33 kg
Max. Größe Feststoffe: Max. Size Pumpable Solids:	12 mm
Max. Temperatur: Max. Temperature:	80°C (NBR, EPDM) 120°C (PTFE)
Anschlussgröße Medium: Fluid Inlet / Outlet Size:	2"
Anschlussgröße Druckluft: Air Inlet Size:	R 1/2"



Die Kennlinien zeigen den Betrieb mit Wasser bei 20°C mit Membrane aus EPDM. Bei Nutzung einer Membrane aus PTFE reduziert sich die Leistung um 10%.

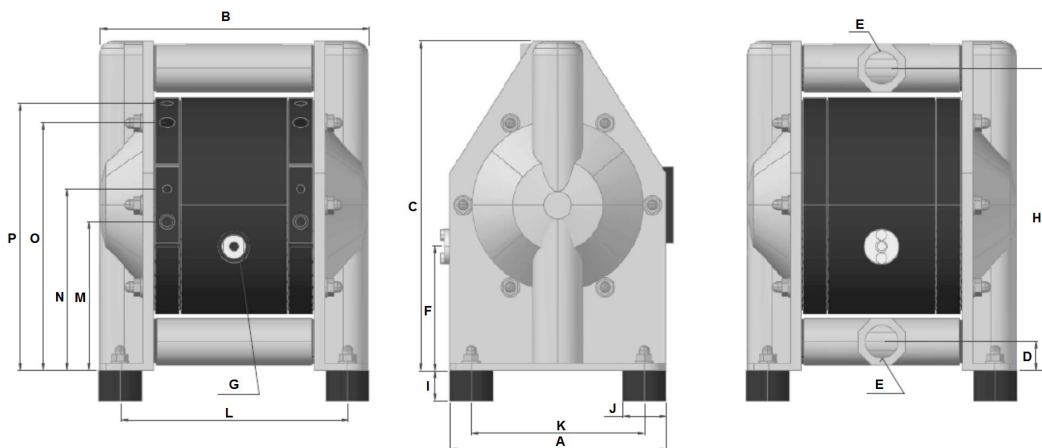
The Curves shows the operation with water at 20°C with diaphragm made of EPDM. If using PTFE diaphragm, capacity decreases by 10%.

Alle Werte sind Näherungen und nicht verbindlich.

All values shown are approximate and not binding.

## Druckluftmembranpumpe - DMP 2" Aluminium

Artikel-Nr.	Größe Size	Förderleistung [l/min] Capacity [l/min]	Druck [bar] Pressure [bar]	Saughöhe [m] Suction Lift [m]	Werkstoff Gehäuse Material Housing	Werkstoff Membrane Material Diaphragm	Werkstoffe Ventilkugel Material Valve Ball	ATEX - Ausführung ATEX - Version
240.975	2"	565	8	5,0	Al	EPDM	EPDM	ja / yes
241.975	2"	565	8	5,0	Al	EPDM	PTFE	ja / yes
242.975	2"	565	8	5,0	Al	EPDM	SS	ja / yes
243.975	2"	565	8	5,0	Al	NBR	NBR	ja / yes
244.975	2"	565	8	5,0	Al	NBR	PTFE	ja / yes
245.975	2"	565	8	5,0	Al	NBR	SS	ja / yes
246.975	2"	565	8	5,0	Al	TFM/PTFE	PTFE	ja / yes
247.975	2"	565	8	5,0	Al	TFM/PTFE	SS	ja / yes
248.975	2"	565	8	5,0	Al+PTFE	EPDM	EPDM	ja / yes
249.975	2"	565	8	5,0	Al+PTFE	TFM/PTFE	PTFE	ja / yes



### Abmessungen Dimension

A	352 mm
B	345 mm
C	546 mm
D	48 mm
E	G 2"
F	165 mm
G	R 1/2"
H	501 mm
I	30 mm
J	60 mm
K	282 mm
L	281 mm