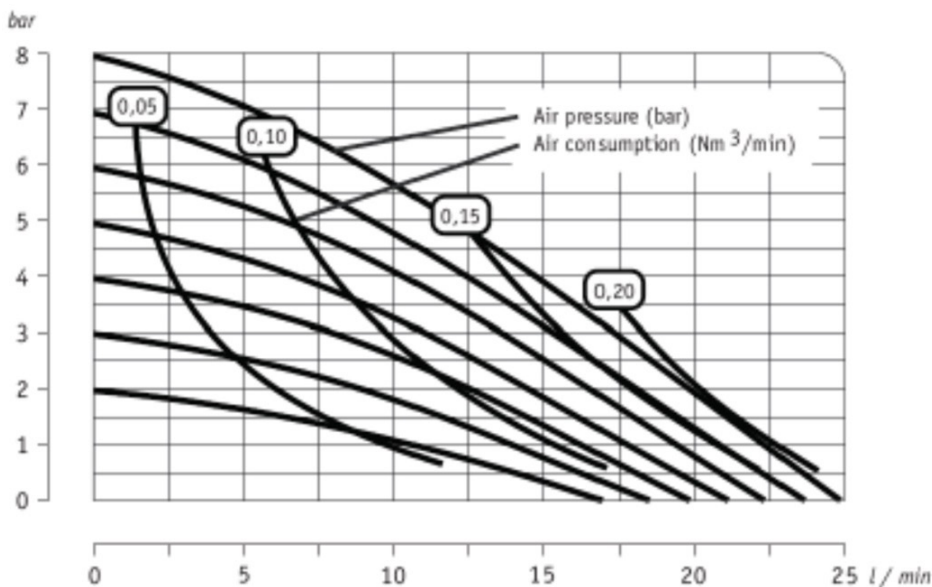


Druckluftmembranpumpe - DMP 1/2" Grauguss



Technische Daten Technical Data

Max. Förderleistung: Max. Capacity:	25 l/min
Max. Druck: Max. Pressure:	8 bar
Max. Saughöhe trocken: Max. Suction Lift dry:	2 m
Max. Saughöhe gefüllt: Max. Suction Lift wet:	9 m
Gewicht: Weight:	3,3 kg
Max. Größe Feststoffe: Max. Size Pumpable Solids:	3 mm
Max. Temperatur: Max. Temperature:	80°C (NBR, EPDM) 120°C (PTFE)
Anschlussgröße Medium: Fluid Inlet / Outlet Size:	1/2"
Anschlussgröße Druckluft: Air Inlet Size:	R 1/8"



Die Kennlinien zeigen den Betrieb mit Wasser bei 20°C mit Membrane aus EPDM. Bei Nutzung einer Membrane aus PTFE reduziert sich die Leistung um 10%.

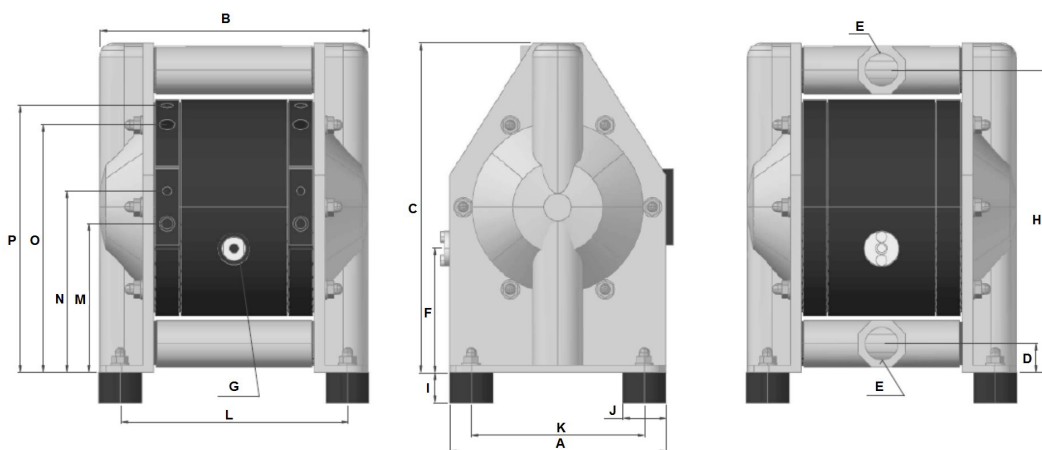
The Curves shows the operation with water at 20°C with diaphragm made of EPDM. If using PTFE diaphragm, capacity decreases by 10%.

Alle Werte sind Näherungen und nicht verbindlich.

All values shown are approximate and not binding.

Druckluftmembranpumpe - DMP 1/2" Grauguss

Artikel-Nr.	Größe Size	Förderleistung [l/min] Capacity [l/min]	Druck [bar] Pressure [bar]	Saughöhe [m] Suction Lift [m]	Werkstoff Gehäuse Material Housing	Werkstoff Membrane Material Diaphragm	Werkstoffe Ventilkugel Material Valve Ball	ATEX - Ausführung ATEX - Version
300.975	1/2"	25	8	2,0	Grauguss	EPDM	EPDM	ja / yes
301.975	1/2"	25	8	2,0	Grauguss	EPDM	PTFE	ja / yes
302.975	1/2"	25	8	2,0	Grauguss	EPDM	SS	ja / yes
302.975	1/2"	25	8	2,0	Grauguss	NBR	NBR	ja / yes
303.975	1/2"	25	8	2,0	Grauguss	NBR	PTFE	ja / yes
304.975	1/2"	25	8	2,0	Grauguss	NBR	SS	ja / yes
305.975	1/2"	25	8	2,0	Grauguss	TFM/PTFE	PTFE	ja / yes
306.975	1/2"	25	8	2,0	Grauguss	TFM/PTFE	SS	ja / yes



Abmessungen Dimension

A	104 mm
B	122 mm
C	166 mm
D	17 mm
E	G 1/2"
F	85 mm
G	R 1/8"
H	153 mm
I	10 mm
J	15 mm
K	84 mm
L	98 mm