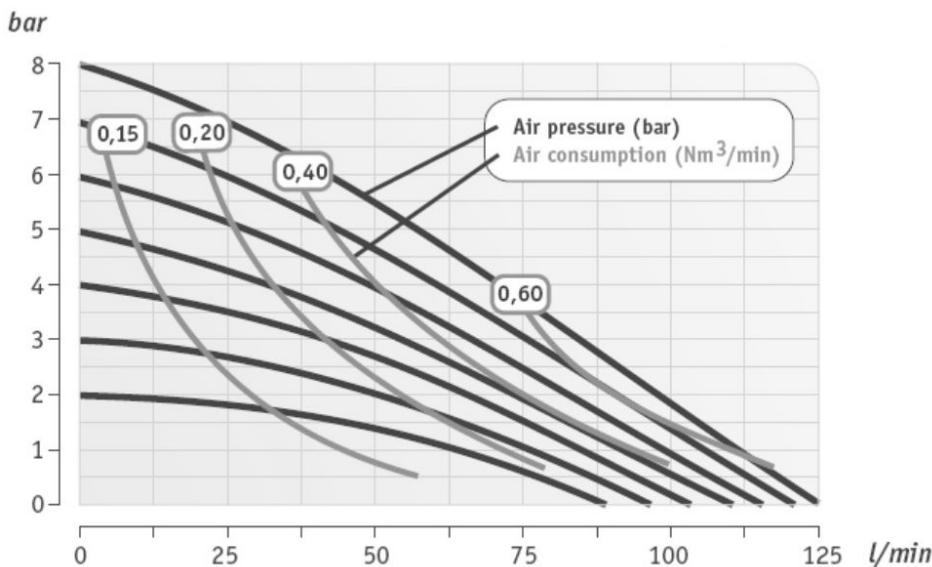


Druckluftmembranpumpe - DMP 1" Edelstahl



Technische Daten Technical Data

Max. Förderleistung: Max. Capacity:	125 l/min
Max. Druck: Max. Pressure:	8 bar
Max. Saughöhe trocken: Max. Suction Lift dry:	4 m
Max. Saughöhe gefüllt: Max. Suction Lift wet:	9 m
Gewicht: Weight:	14 kg
Max. Größe Feststoffe: Max. Size Pumpable Solids:	7 mm
Max. Temperatur: Max. Temperature:	80°C (NBR, EPDM) 120°C (PTFE)
Anschlussgröße Medium: Fluid Inlet / Outlet Size:	1"
Anschlussgröße Druckluft: Air Inlet Size:	R 1/4"



Die Kennlinien zeigen den Betrieb mit Wasser bei 20°C mit Membrane aus EPDM. Bei Nutzung einer Membrane aus PTFE reduziert sich die Leistung um 10%.

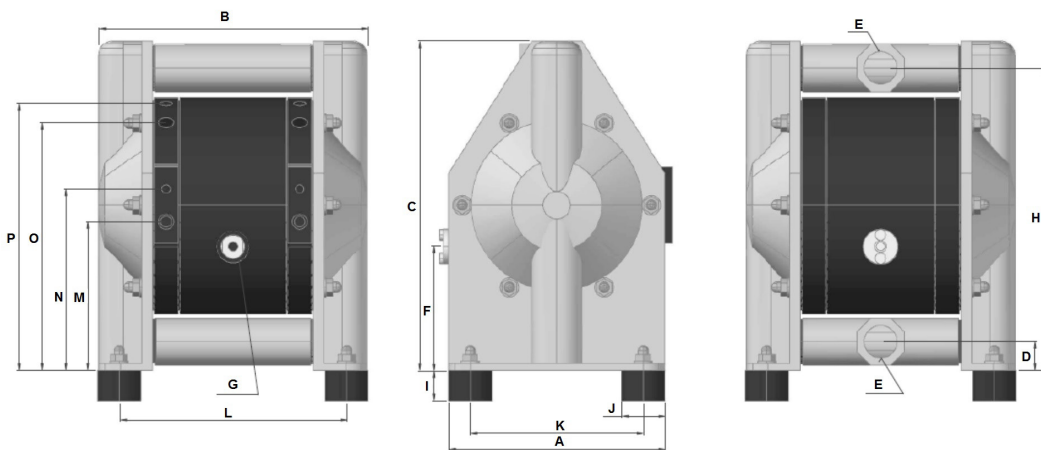
The Curves shows the operation with water at 20°C with diaphragm made of EPDM. If using PTFE diaphragm, capacity decreases by 10%.

Alle Werte sind Näherungen und nicht verbindlich.

All values shown are approximate and not binding.

Druckluftmembranpumpe - DMP 1"Edelstahl

Artikel-Nr.	Größe Size	Förderleistung [l/min] Capacity [l/min]	Druck [bar] Pressure [bar]	Saughöhe [m] Suction Lift [m]	Werkstoff Gehäuse Material Housing	Werkstoff Membrane Material Diaphragm	Werkstoffe Ventilkugel Material Valve Ball	ATEX - Ausführung ATEX - Version
408.975	1"	125	8	4,0	Edelstahl	EPDM	EPDM	ja / yes
409.975	1"	125	8	4,0	Edelstahl	EPDM	PTFE	ja / yes
410.975	1"	125	8	4,0	Edelstahl	EPDM	SS	ja / yes
411.975	1"	125	8	4,0	Edelstahl	NBR	NBR	ja / yes
412.975	1"	125	8	4,0	Edelstahl	NBR	PTFE	ja / yes
413.975	1"	125	8	4,0	Edelstahl	NBR	SS	ja / yes
414.975	1"	125	8	4,0	Edelstahl	TFM/PTFE	PTFE	ja / yes
415.975	1"	125	8	4,0	Edelstahl	TFM/PTFE	SS	ja / yes



Abmessungen Dimension

A	200 mm
B	202 mm
C	306 mm
D	29 mm
E	G 1"
F	117 mm
G	R 1/4"
H	282 mm
I	28 mm
J	40 mm
K	160 mm
L	164 mm